



# Bulldog RV Landing Gear

## **Read, Understand, Follow and Save These Instructions**

Read, understand and follow all of these instructions and warnings (Instructions) before installing and using this product. Install and use this product only as specified in these instructions. Improper installation or use of this product may result in property damage, serious injury, and/or death. Never allow installation or use of this product by anyone without providing them with these instructions. You must read, understand and follow all instructions and warnings for any product(s) to which this product is used in conjunction with or installed. Save these instructions with the product for use as a reference for any future installation and use of the product.

### **WARNING**

**Failure to follow all warnings and instructions may result in product failure, property damage, serious bodily injury, and/or death.**

- This product must be installed and used in strict accordance with these instructions. Purchaser/owner must not alter or modify the product.
- Operator and bystanders should never position any part of body under or on the path of any portion of this product or the load being supported, or moved.
- Do not allow children to play on or around this product or the load being supported, or moved.
- Never exceed the maximum rated capacity. Refer to stamped markings or decals to obtain rated capacity. If uncertain, contact Cequent Trailer Products at 800-604-9466 or [www.cequentperformanceproducts.com](http://www.cequentperformanceproducts.com)
- Periodically check mounting hardware for proper torque and tighten if necessary.
- Always replace bent, broken, or worn parts before using this product.
- To avoid accidental shock and/or damage to the electrical system, disconnect the battery ground cable before installation.
- When using the drop foot or drop leg, make certain the supplied pin is fully inserted through both sides of the inner tube and the drop tube before using the jack.
- Secure the load, vehicle and trailer from rolling (by blocking wheels) when operating jack or coupling trailer.
- These jacks are designed for vertical loading. Excessive side forces may cause jack failure and must be avoided.
- If this product has a drop foot or drop leg, never attempt to adjust the drop foot or drop leg when there is any load on the jack.
- All welding must be performed by a certified AWS welder.

### **Installation Instructions**

**Warning: Failure to follow all warnings and instructions may result in product failure, property damage, serious bodily injury, and/or death.**

All welding must be performed by a certified AWS welder. Use caution during installation to ensure the motor does not receive sharp blows or other stresses due to a drop, tip over, etc.

- 1) Position weld brackets to frame in such a manner so that welded tabs on jack are captured as shown (Fig. 1).
- 2) Affix weld brackets to frame member using 1/4" fillet welds on both sides.
- 3) Secure the jack to the brackets with supplied carriage bolts and nuts. Torque to 25 ft-lbs.

#### **Traditional Landing Gear Configuration.**

Install gear reducer box onto the jack with the longer input shaft. Use supplied screw and plastic retainer to secure reducer to jack input shaft.

Attach electric gear motor to the reducer box using supplied machine screws.

Install the telescoping cross shaft between the jacks. Dual motor kits do not include cross shaft.

Install pull-pin assemblies (if included) to bottom of inner tube using supplied hardware. Torque bolts to 15 ft-lbs.

Install foot plates to jack tube with supplied lynch pins.

Mount switch and connect wires according to attached wiring instructions.

#### **Traditional LG Wiring** \*Required wire gage 10 AWG minimum for all RV landing gear wiring connections\*

The shorter PINK (+) and BLACK (-) leads from the switch connect directly to the battery terminals.

The longer RED (+) and BLACK (-) leads from the switch connect to the RED and BLACK motor leads. Connect like color wires together.

500168 uses two switch assemblies, one for each drive motor.

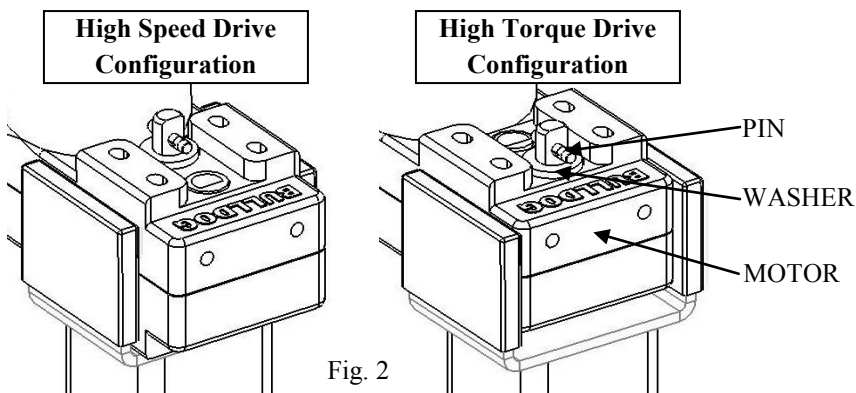


Fig. 2

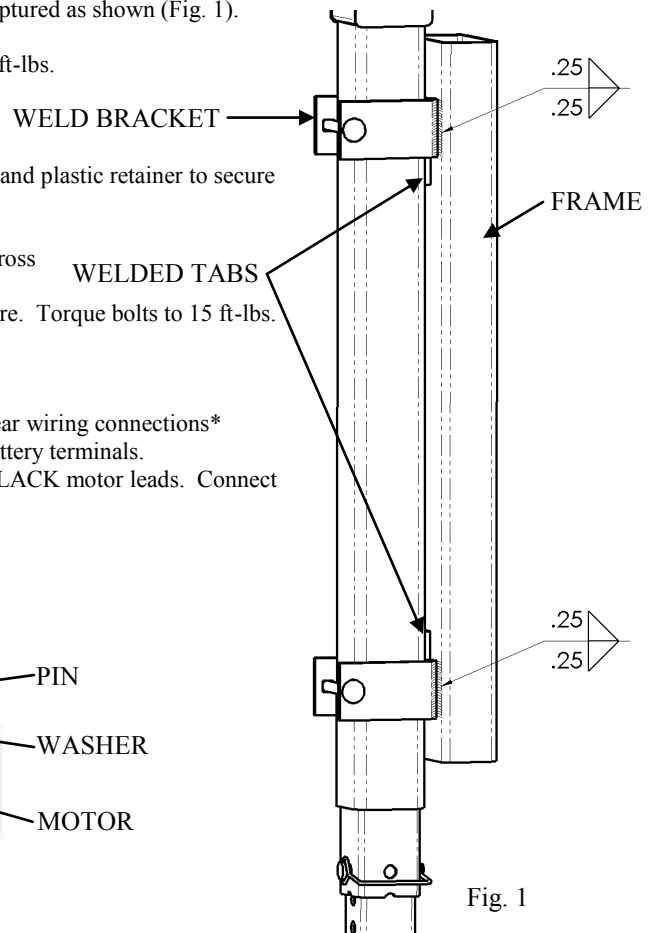


Fig. 1

#### **Dual Output Powered Drive Landing Gear.**

Install footplates to drop tubes with supplied lynch pins.

Disconnect the battery ground cable(s).

Use the attached template for installing the switch and carefully route the wires to avoid the possibility of chafing.

Use plastic loom (not included) if necessary to protect wires.

Refer to the attached wiring diagrams for correct wiring instructions. **NOTE:** High Speed Drive and High Torque Drive variations (Fig. 2) are not wired alike.

Reconnect the ground cable to the battery and test both jacks to ensure they travel in the correct EXT (extended) and RET (retracted) directions.

To reset the overload circuit breaker, push in the respective button.

In the event of a vehicle power loss or motor malfunction, insert the special Emergency Override Crank bolt (3/4" hex head) included into the open drive hole on the motor and crank the jack manually using a ratchet or similar tool.

#### **Dual Output Motor Replacement.**

Disconnect motor wires.

Rotate motor with override crank bolt until pin is at a 45 degree angle enabling pin removal (Fig. 3).

Tap out pin from drive shaft and remove pin and washer.

Replace new electric gear motor.

Replace washer and pin to drive shaft.

Connect motor wires to mount switch according to attached wiring instructions.

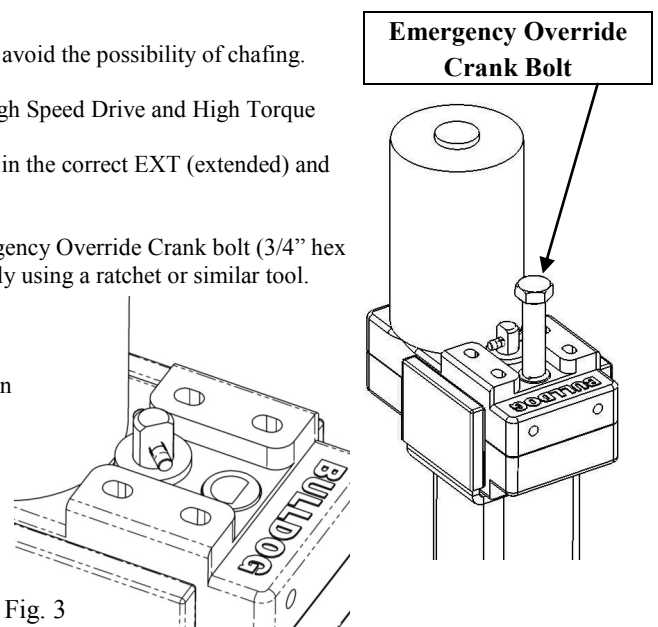
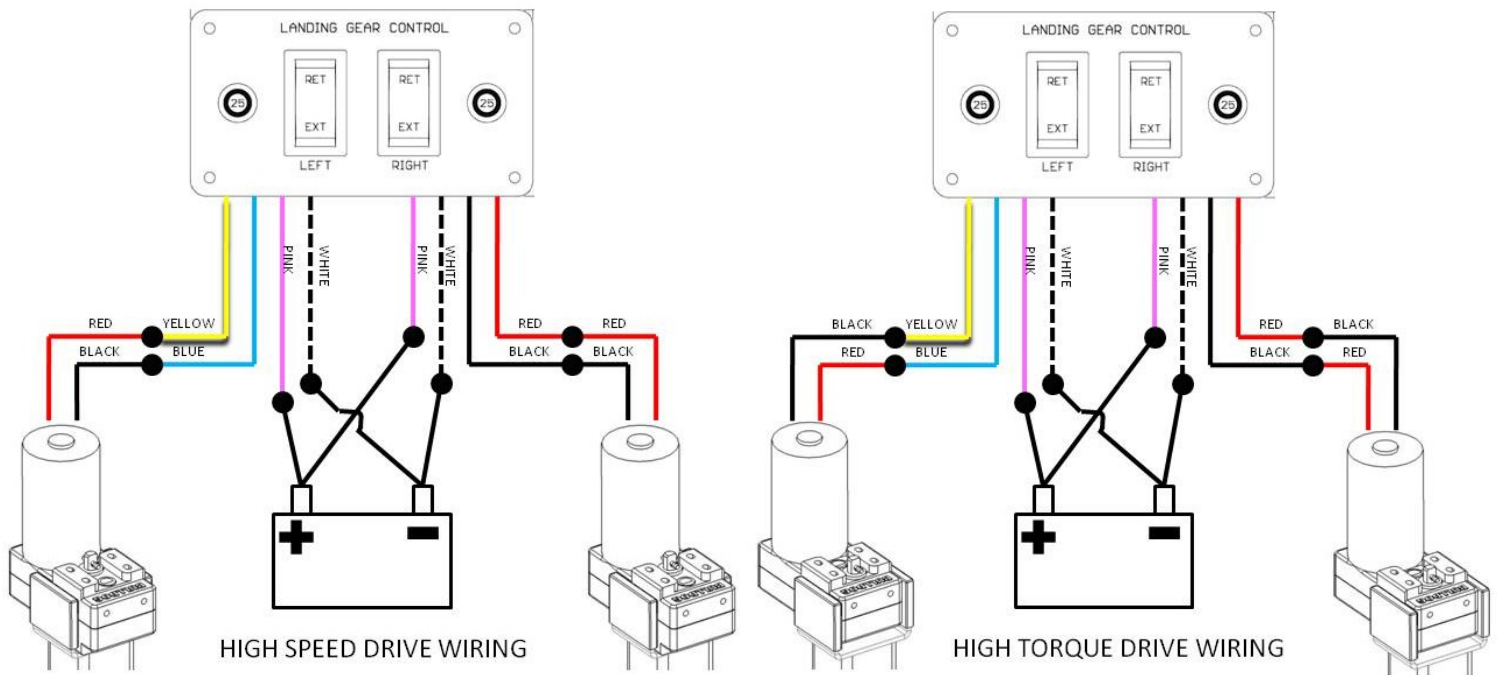


Fig. 3

## **Dual-Drive Wiring Instructions**

### **High Speed Wiring Schematic** \*Required wire gage 10 AWG minimum for all RV landing gear wiring connections\*

- Connect both PINK wire leads from the switch panel directly to the POSITIVE (+) battery terminal
- Connect both WHITE wire leads from the switch panel directly to the NEGATIVE (-) battery terminal
- Connect the YELLOW wire lead from the switch panel to the RED motor lead on the left side jack
- Connect the BLUE wire lead from the switch panel to the BLACK motor lead on the left side jack
- Connect the RED wire lead from the switch panel to the RED motor lead on the right side jack
- Connect the BLACK wire lead from the switch panel to the BLACK motor lead on the right side jack



### **High Torque Wiring Schematic** \*Required wire gage 10 AWG minimum for all RV landing gear wiring connections\*

- Connect both PINK wire leads from the switch panel directly to the POSITIVE (+) battery terminal
- Connect both WHITE wire leads from the switch panel directly to the NEGATIVE (-) battery terminal
- Connect the YELLOW wire lead from the switch panel to the BLACK motor lead on the left side jack
- Connect the BLUE wire lead from the switch panel to the RED motor lead on the left side jack
- Connect the RED wire lead from the switch panel to the BLACK motor lead on the right side jack
- Connect the BLACK wire lead from the switch panel to the RED motor lead on the right side jack

## **Maintenance**

It is important to maintain the electrical system including the battery and charger (not included). Ensure all connections are tight and free of corrosion. Make sure the battery is fully charged prior to use. Do not direct a high pressure spray at the electric motors or switch assemblies. Do not use if parts are worn, bent, broken or if product has been modified or altered.

## **How to Order Parts**

Use only Cequent Trailer Products' parts or parts of equal quality for repair. Replacement parts are available through Cequent Trailer Products' Customer Service Department, 1-715-693-1700 or 1-800-604-9466. Please specify product model number. Please visit [www.cequentperformanceproducts.com](http://www.cequentperformanceproducts.com) for additional details.

## **Limited Five Year Warranty**

**Limited Warranty.** Cequent Trailer Products, Inc. ("We" or "Us") warrants to the original consumer purchaser only ("You") that the product will be free from material defects in both material and workmanship for a period of five years, ordinary wear and tear excepted; provided that installation and use of the product is in accordance with product instructions. There are no other warranties, express or implied, including the warranty of merchantability or fitness for a particular purpose. If the product does not comply with this limited 5 year warranty, Your sole and exclusive remedy is that We will replace the product without charge to You and within a reasonable time or, at our option, refund the purchase price. This warranty is not transferable.

**Limitations on the Warranty.** This limited warranty does not cover: (a) normal wear and tear; (b) damage through abuse, neglect, misuse, or as a result of any accident or in any other manner; (c) damage from misapplication, overloading, or improper installation, including welds; (d) improper maintenance and repair; and (e) product alteration in any manner by anyone other than Us, with the sole exception of alterations made pursuant to product instructions and in a workmanlike manner.

**Obligations of Purchaser.** To make a warranty claim, contact Us at 1050 Indianhead Drive, Mosinee, WI, 54455, 1-800-604-9466, identify the product by model number, and follow the claim instructions that will be provided. Any returned product that is replaced or refunded by Us becomes our property. You will be responsible for return shipping costs. Please retain your purchase receipt to verify date of purchase and that You are the original consumer purchaser. The product and the purchase receipt must be provided to Us in order to process Your warranty claim.

**Remedy Limits.** Repair or replacement is Your sole remedy under this limited warranty or any other warranty related to the product. We shall not be liable for service or labor charges incurred in removing or replacing a product or any incidental or consequential damages of any kind.

**Assumption of Risk.** You acknowledge and agree that any use of the product for any purpose other than the specified use(s) stated in the product instructions is at Your own risk.

**Governing Law.** This limited warranty gives You specific legal rights, and You also may have other rights which vary from state to state. This limited warranty is governed by the laws of the State of Michigan, without regard to rules pertaining to conflicts of law. The state courts located in Oakland County, Michigan shall have exclusive jurisdiction for any disputes relating to this warranty.

**Cequent Trailer Products, Inc.**  
**1050 Indianhead Dr., P.O. Box 8 Mosinee, WI 54455-0008**  
**800/604-9466 715/693-1700 Fax 715/693-1799**  
**TR-Sales@cequentgroup.com**  
**[www.cequentperformanceproducts.com](http://www.cequentperformanceproducts.com)**



# Equipo de instalación en tierra Bulldog para vehículos de recreación (RV)

## Lea, comprenda, siga y guarde estas instrucciones

Lea, entienda y siga estas instrucciones y advertencias (Instrucciones) antes de instalar y usar este producto. Instale y use este producto únicamente según se especifica en estas instrucciones. La instalación o uso incorrectos de este producto podría resultar en daños a la propiedad, lesiones serias y/o la muerte. Nunca permita que alguien instale o use este producto sin entregarle estas instrucciones. Usted debe leer, entender y seguir todas las advertencias para cualquier producto que se use o se instale en combinación con este producto. Conserve estas instrucciones con el producto para uso como referencia para cualquier instalación futura.

### **ADVERTENCIA** Si no cumple con estas advertencias e instrucciones, puede ocasionar daño a la propiedad, graves lesiones corporales y/o la muerte.

- El comprador/propietario debe asegurarse de que el producto se instale según estas instrucciones. El comprador/propietario no debe alterar ni modificar el producto.
- El operador y las personas próximas deben tener cuidado de no colocar nunca ninguna parte de su cuerpo debajo de ninguna parte de este producto o de la carga que está apoyada.
- No permita que los niños jueguen sobre este producto o cerca del mismo, ni sobre la carga que soporta.
- Nunca exceda la capacidad máxima establecida. Consulte las marcas grabadas o las calcomanías para obtener la capacidad calificada. Si no está seguro, póngase en contacto con Cequent Trailer Products al 800-604-9466 o [www.cequentperformanceproducts.com](http://www.cequentperformanceproducts.com).
- Revise periódicamente los tornillos de montaje en cuanto a la torsión correcta y apriete de ser necesario.
- Siempre reemplace las partes dobladas, gastadas o rotas antes de usar este producto.
- Para evitar choques accidentales y/o daños al sistema eléctrico, desconecte el cable a tierra de la batería antes de la instalación.
- Al usar la pata de apoyo o la pata telescópica, asegúrese de que el pasador proporcionado esté totalmente insertado a través de ambos lados del tubo telescópico medio y del interior antes de usar el gato.
- Asegure la carga, el vehículo y el remolque para evitar que se ruede (bloquee las ruedas) cuando se opere el gato o el remolque acoplador.
- Estos gatos están diseñados para carga vertical. Las fuerzas laterales excesivas pueden causar la falla del gato, por lo que se deben evitar.
- Si este producto tiene una pata de extensión, nunca intente ajustarla cuando el gato esté con carga.
- Todas las soldaduras deben ser realizadas por un soldador certificado por AWS.

### **Instrucciones de instalación** Advertencia: Si no cumple con estas advertencias e instrucciones, puede ocasionar daño a la propiedad, graves lesiones corporales y/o la muerte.

Todas las soldaduras deben ser realizadas por un soldador certificado por AWS. Tenga precaución durante la instalación para asegurar que el motor no reciba golpes fuertes u otras presiones debido a caídas, volcaduras, etc.

- 1) Coloque los soportes de soldar en el bastidor de manera que las lengüetas soldadas en el gato queden capturadas como se muestra en la Figura 1.
- 2) Una los soportes de soldar al bastidor usando soldaduras de filete de 1/4" en ambos lados.
- 3) Asegure el gato a los soportes con los pernos de carruaje y pernos que se suministran. Apriete a torsión a 25 pies-libras.

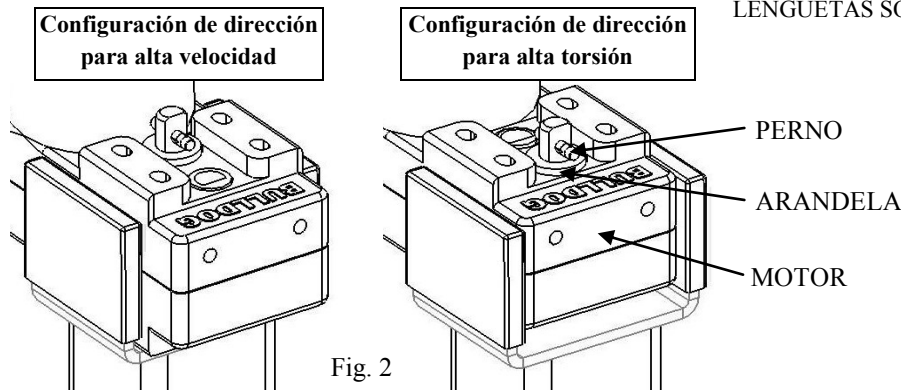


Fig. 2

#### Configuración tradicional del equipo de instalación en tierra

Instale la caja reductora de engranaje en el gato con el eje de entrada más largo. Use el tornillo y el retenedor plástico que se suministran para asegurar el reductor al eje de entrada del gato.

Instale el motor de engranaje eléctrico a la caja reductora usando los tornillos de máquina que se suministran.

Instale el eje transversal telescópico entre los gatos. Los kits de motor doble no incluyen el eje transversal. Instale las ensambladuras de los pasadores de halar (si se incluyen) en la base del tubo interior con las piezas que se suministran.

Apriete a torsión a 15 pies-libras.

Instale placas de pie al tubo del gato con los pasadores de eje que se suministran.

Instale el interruptor y conecte los cables según las instrucciones que se adjuntan.

#### Instalación tradicional \*Se requiere un cable calibre 10 AWG mínimo para todas las conexiones de cables del equipo de instalación en tierra para vehículo de recreación (RV)\*

Los cables conductores más cortos ROSADO (+) y NEGRO (-) desde el interruptor se conectan directamente a las terminales de la batería.

Los cables conductores más largos ROJO (+) y NEGRO (-) desde el interruptor se conectan a los cables conductores del motor ROJO y NEGRO. Conecte los cables de colores similares entre sí.

500168 usa dos ensambladuras de interruptores, uno para cada motor de dirección.

#### Equipo de instalación de dirección impulsado por salida doble.

Instale placas de pie para bajar los tubos con los pasadores de eje que se suministran.

Desconecte el(los) cable(s) a tierra en la batería.

Use la plantilla adjunta para instalar el interruptor y con cuidado dirija los cables para evitar la posibilidad de desgaste. Use un cableado interno plástico (no se incluye) si es necesario para proteger los cables.

Consulte los diagramas de cableado que se adjuntan para corregir las instrucciones de cableado. **NOTA:** Las configuraciones de cableado de las variaciones de dirección de alta velocidad y de alta torsión (Fig. 2) no son similares.

Vuelva a conectar el cable de conexión a tierra en la batería y revise ambas clavijas para asegurar que se desplazan en las direcciones correctas EXT (extendida) y RET (retraída). Vuelva a conectar el cable de conexión a tierra en la batería y revise ambos gatos para asegurar que se desplazan en las direcciones correctas EXT (extendida) y RET (retraída).

Para reinicializar el interruptor de circuitos de sobrecarga, oprima el botón respectivo.

En el evento de una pérdida de potencia del vehículo o falla del motor, inserte el perno de manivela especial para invalidación de emergencia (cabeza hexagonal de 3/4") se incluye en el orificio abierto de dirección en el motor y gire el gato manualmente con un trinquete o herramienta similar.

#### Reemplazo del motor de salida dual.

Desconecte los alambres del motor.

Rote el motor con el perno del cigüeñal de desactivación hasta que el pasador esté a un ángulo de 45 grados permitiendo la remoción del pasador (fig. 3)

Retire el pasador del eje de accionamiento con golpes suaves y retire el pasador y la arandela.

Reemplace el nuevo motor eléctrico de engranajes.

Reemplace la arandela y el pasador en el eje de accionamiento.

Conecte los alambres del motor al interruptor de montaje de acuerdo a las instrucciones del cableado adjuntas.

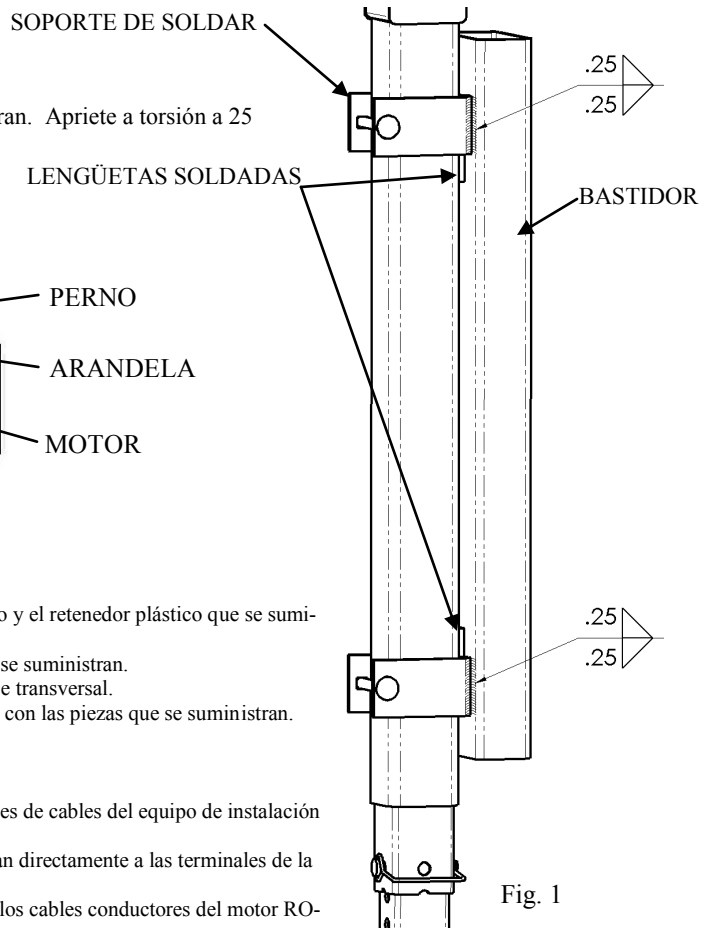


Fig. 1

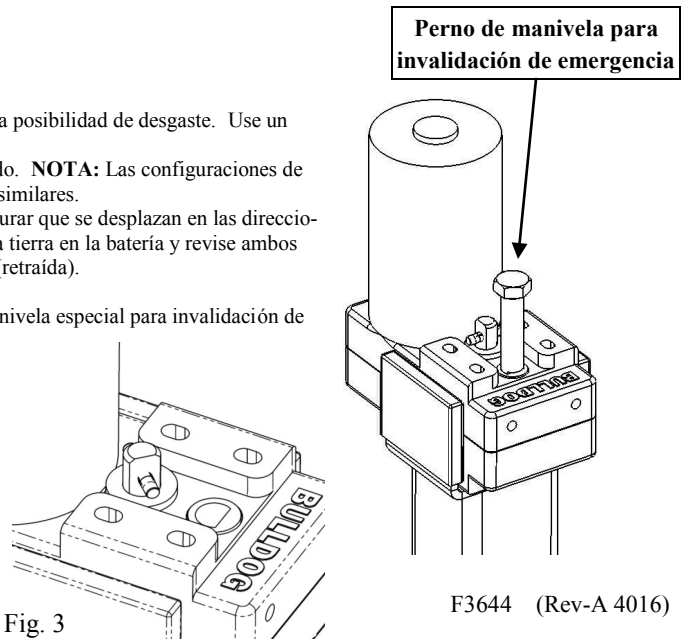
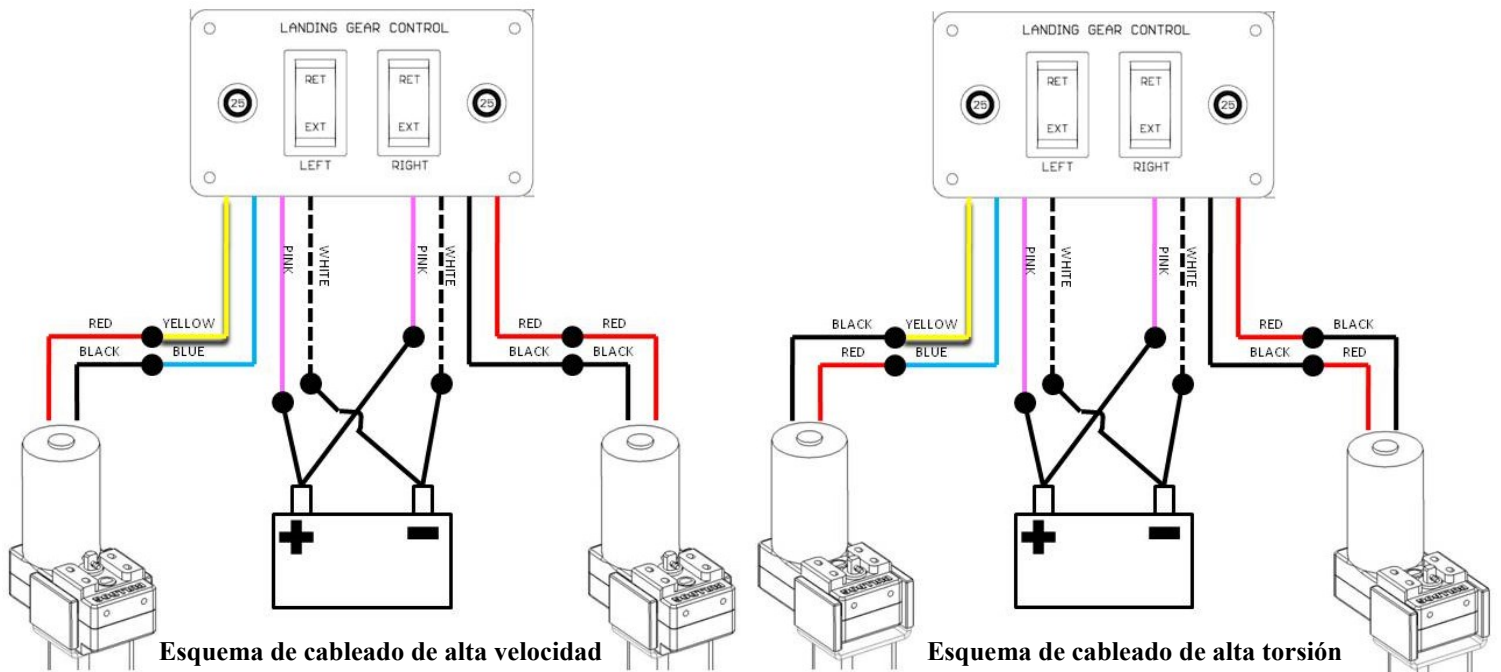


Fig. 3

## Dual-Drive Wiring Instructions

**Esquema de cableado de alta velocidad** \*Se requiere un cable calibre 10 AWG mínimo para todas las conexiones de cables de instalación en tierra para vehículo de recreación (RV)\*

- Conecte ambos conductores de cables ROSADOS desde el panel del interruptor directamente a la terminal POSITIVA (+) de la batería
- Conecte ambos conductores de cables BLANCOS desde el panel del interruptor directamente a la terminal NEGATIVA (-) de la batería
- Conecte el conductor del cable AMARILLO desde el panel del interruptor al conductor ROJO del motor en el gato del lado izquierdo
- Conecte el conductor del cable AZUL desde el panel del interruptor al conductor NEGRO del motor en el gato del lado izquierdo
- Conecte el conductor del cable ROJO desde el panel del interruptor al conductor ROJO del motor en el gato del lado derecho
- Conecte el conductor del cable NEGRO desde el panel del interruptor al conductor NEGRO del motor en el gato del lado derecho



**Esquema de cableado de alta torsión** \*Se requiere un cable calibre 10 AWG mínimo para todas las conexiones de cables de instalación en tierra para vehículo de recreación (RV)\*

- Conecte ambos conductores de cables ROSADOS desde el panel del interruptor directamente a la terminal POSITIVA (+) de la batería
- Conecte ambos conductores de cables BLANCOS desde el panel del interruptor directamente a la terminal NEGATIVA (-) de la batería
- Conecte el conductor del cable AMARILLO desde el panel del interruptor al conductor NEGRO del motor en el gato del lado izquierdo
- Conecte el conductor del cable AZUL desde el panel del interruptor al conductor ROJO del motor en el gato del lado izquierdo
- Conecte el conductor del cable ROJO desde el panel del interruptor al conductor NEGRO del motor en el gato del lado derecho
- Conecte el conductor del cable NEGRO desde el panel del interruptor al conductor ROJO del motor en el gato del lado derecho

## Mantenimiento

Es importante realizar mantenimiento al sistema eléctrico, incluida la batería y el cargador (no se incluyen). Verifique que todas las conexiones estén firmes y libres de corrosión. Verifique que la batería esté completamente cargada antes del uso. No dirija un rociador de alta presión en los motores eléctricos o ensambladuras de interruptores. No use si las partes están gastadas, dobladas, quebradas o si el producto se ha modificado o alterado.

## Cómo ordenar el producto

Use únicamente productos de remolque Cequent, los cuales se pueden adquirir al contactar al Departamento de servicio al cliente de Cequent Trailer Products al 715-693-1700 ó 800-604-9466. Especifique el número de modelo del producto.

## Garantía limitada de Cinco años

**Garantía limitada.** Cequent Trailer Products, Inc. ("Nosotros") garantizamos al comprador original ("Usted") que el producto estará libre de defectos materiales y de mano de obra por un periodo de cinco años, excepto por el uso y desgaste normal; siempre y cuando la instalación y el uso del producto esté de acuerdo con las instrucciones del producto. No existen otras garantías, expresas o implícitas, incluida la garantía de comercialización o idoneidad para un propósito en particular. Si el producto no cumple con esta garantía limitada de 5 años, su único recurso es que nosotros reemplacemos el producto sin cargo para usted y dentro de un plazo razonable o, a nuestra opción, reembolsaremos el precio de compra. Esta garantía no es transferible.

**Limitaciones de la garantía.** Esta garantía limitada no cubre lo siguiente: (a) desgaste y uso normal; (b) daño por abuso, negligencia, mal uso o como resultado de un accidente o de cualquier otra manera; (c) daño por mala aplicación, sobrecarga, o instalación incorrecta, incluidas las soldaduras; (d) reparación o mantenimiento incorrectos o (e) producto alterado de alguna manera por alguien diferente a nosotros, con la única excepción de alteraciones realizadas según las instrucciones del producto y de manera profesional.

**Obligaciones del comprador.** Para presentar un reclamo por garantía, contáctenos en 1050 Indianhead Drive, Mosinee, WI 54455, 1-800-604-9466, identifique el producto por número de modelo, y siga las instrucciones que se entregarán. Cualquier producto devuelto que se reemplace o reembolse se convierte en propiedad nuestra. Usted será responsable por los costos de envíos del producto. Conserve el recibo de compra para verificar la fecha de compra y que usted es el comprador original. Nos debe entregar el producto y el recibo de compra para procesar su reclamo de garantía.

**Límites de la compensación.** La reparación o el reemplazo es su única compensación según esta garantía o cualquier otra garantía relacionada. No somos responsables por cargos de servicio o de mano de obra en los que incurra al quitar o reemplazar el producto o cualquier daño incidental o consecuencial.

**Riesgo asumido.** Usted reconoce y acepta que cualquier uso del producto para cualquier propósito diferente al especificado en las instrucciones del producto es a su propio riesgo.

**Ley vigente.** Esta garantía limitada le concede derechos legales específicos, y usted también podría tener otros derechos que varían de estado a estado. Esta garantía limitada se rige según las leyes del estado de Michigan, sin importar las reglas relativas al conflicto de leyes. Las cortes estatales localizadas en el condado de Oakland, Michigan tendrán jurisdicción exclusiva por cualquier disputa relativa a esta garantía.

**Cequent Trailer Products, Inc.**  
1050 Indianhead Dr., P.O. Box 8 Mosinee, WI 54455-0008  
800/604-9466 715/693-1700 Fax 715/693-1799  
TR-Sales@cequentgroup.com  
www.cequentperformanceproducts.com



# Béquille Bulldog pour véhicules récréatifs

## Veillez lire, comprendre, observer et conserver ces instructions

Il importe de lire, comprendre et observer toutes les instructions et avertissements avant d'installer et utiliser ce produit. Installer et utiliser ce produit uniquement selon les instructions. Une installation ou utilisation inadéquate peut entraîner des dommages à la propriété, des blessures sévères, et/ou le décès. Ne jamais autoriser une personne à installer ou utiliser ce produit sans lui fournir ces instructions. Il importe aussi de lire, comprendre et observer toutes les instructions et avertissements relatifs au(x) produit(s) qui seront installés ou utilisés conjointement avec celui-ci. Conserver ces instructions pour consultation lors d'une installation ou utilisation ultérieure du produit.

### **AVERTISSEMENT** L'omission d'observer ces mises en garde et instructions peut entraîner des dommages matériels, des blessures graves, voire même le décès.

- L'acheteur/le propriétaire doit s'assurer que le produit est installé conformément à ces instructions. L'acheteur/le propriétaire ne doit pas modifier le produit.
- Toute personne présente, y compris l'installateur, ne doit jamais se trouver, ni en totalité ni en partie, sous quelque partie du produit ou de la charge supportée que ce soit.
- Ne jamais autoriser les enfants à jouer sur ou à proximité de ce produit ou de la charge qu'il supporte.
- Ne dépassez jamais la capacité nominale maximum. Reportez-vous aux indications estampillées ou collées sur le produit pour connaître la capacité nominale. Si vous n'êtes pas certain, contactez Cequent Trailer Products au 800-604-9466 ou à [www.cequentperformanceproducts.com](http://www.cequentperformanceproducts.com).
- Vérifier régulièrement l'exactitude du serrage de la visserie de montage et serrer adéquatement si nécessaire.
- Toujours remplacer les pièces tordues, brisées ou usées avant d'utiliser ce produit.
- Pour prévenir l'électrocution accidentelle et/ou les dommages au système électrique, débranchez le câble de terre de la batterie avant l'installation.
- Si ce produit est monté sur un pied tombant, assurez-vous que la goupille fournie est bien insérée dans les deux côtés du tube intérieur et du tube tombant avant d'utiliser le vérin.
- Empêchez la charge, le véhicule et la remorque de rouler (en bloquant les roues) au moment de manoeuvrer le vérin ou de raccorder l'attelage.
- Ces vérins sont conçus pour un chargement vertical. Des forces latérales excessives doivent être évitées puisqu'elles peuvent entraîner la défaillance du vérin.
- Si ce produit est doté d'une béquille, ne tentez jamais de régler la hauteur de celle-ci lorsque le vérin supporte une charge.
- Toutes les soudures doivent être faites par un soudeur certifié AWS.

## Instructions d'installation

**Avvertissement :** L'omission d'observer ces mises en garde et instructions peut entraîner des dommages matériels, des blessures graves, voire même le décès.

Toutes les soudures doivent être faites par un soudeur certifié AWS. Utilisez de précaution lors de l'installation pour faire en sorte que le moteur ne reçoive pas de coups brusques ni d'autres chocs causés par une chute, un basculement, etc.

- 1) Placez les supports soudés sur le cadre de manière à saisir les plaquettes soudées sur le vérin, comme illustré à la figure 1.
- 2) Posez les supports soudés sur le membre de cadre à l'aide d'une soudure d'angle de 1/4 po, des deux côtés.
- 3) Fixez le vérin aux supports à l'aide des boulons de carrosserie et des écrous fournis. Serrez au couple de 25 lb-pi.

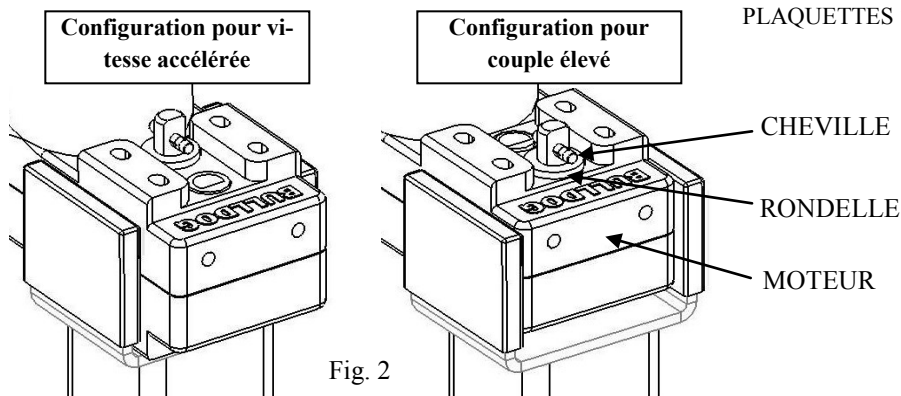


Fig. 2

### Configuration de béquille conventionnelle

Installez le boîtier du démultiplicateur à engrenages sur le vérin muni de l'arbre d'entrée le plus long. Utilisez la vis et le dispositif de retenue en plastique pour fixer le démultiplicateur sur l'arbre d'entrée du vérin. Fixez le moteur à engrenages électrique au boîtier du démultiplicateur à l'aide des vis de mécanique fournies. Installez l'arbre transversal télescopique entre les vérins. Les ensembles à double moteur ne comprennent pas d'arbre transversal. Installez les assemblages de goupilles (si elles sont incluses) dans le bas du tube interne à l'aide de la ferronnerie fournie. Serrez les boulons au couple de 15 lb-pi. Installez les semelles sur les tubes de vérin à l'aide des goupilles Lynch fournies. Montez l'interrupteur et connectez les fils conformément aux instructions de câblage attachées.

### Câblage de la béquille conventionnelle

\*Calibre de fil requis de 10 AWG au minimum pour toutes les connexions de câblage de béquille pour véhicules récréatifs\*  
 Les fils ROSE (+) et NOIR (-) plus courts provenant de l'interrupteur se branchent directement aux bornes de la batterie.  
 Les fils ROUGE (+) et NOIR (-) provenant de l'interrupteur se branchent sur les fils ROUGE et NOIR du moteur. Reliez les fils de même couleur ensemble.  
 500168 utilise deux assemblages d'interrupteur, une pour chaque moteur.

### Béquille motorisée à double sortie

Installez les semelles sur les tubes descendants à l'aide des goupilles Lynch fournies. Débranchez le(s) câble(s) de terre de la batterie. Utilisez le gabarit attaché pour installer l'interrupteur et déployez les fils avec précaution pour prévenir le risque d'usure par frottement. Utilisez une gaine isolante en plastique (non incluse) s'il est nécessaire de protéger les fils. Reportez-vous au schéma de câblage attaché pour des instructions appropriées. **REMARQUE :** Les configurations pour vitesse accélérée et pour couple élevé (fig. 2) sont câblées différemment. Rebranchez le câble de terre à la batterie et testez les deux vérins pour vous assurer qu'ils se déplacent dans les directions EXT (extension) et RET (retrait) appropriées. Pour réarmer le disjoncteur de surcharge, poussez le bouton pertinent. Dans l'éventualité d'une perte de puissance du véhicule ou d'un dysfonctionnement du moteur, insérez le boulon à manivelle pour manoeuvre d'urgence fourni (tête hexagonale 3/4 po) dans l'orifice d'entraînement sur le moteur et actionnez le vérin manuellement à l'aide d'une clé à cliquet ou un outil similaire.

### Remplacement d'un moteur à double sortie

Débranchez les câbles du moteur. Pivotez le moteur à l'aide d'une manivelle jusqu'à ce que la cheville soit à un angle de 45° lui permettant d'être enlevée (fig. 3) Extrayez la cheville et la rondelle de l'arbre de transmission. Remplacez le moteur électrique à double sortie. Remplacez la rondelle et la cheville sur l'arbre de transmission. Branchez les câbles du moteur au commutateur comme indiqué sur les instructions de branchement ci-joint.

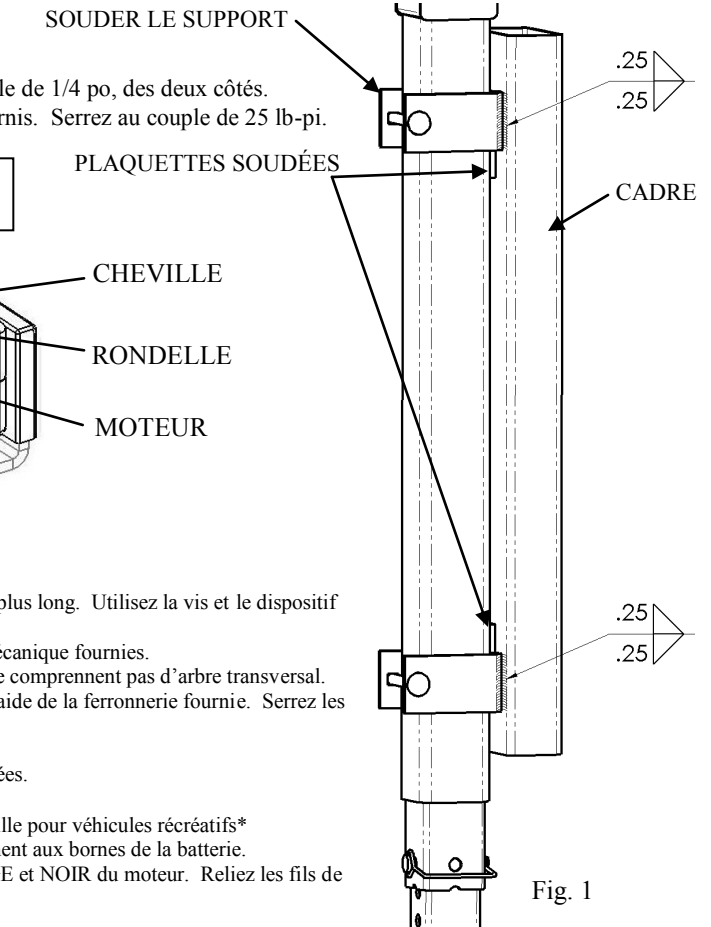


Fig. 1

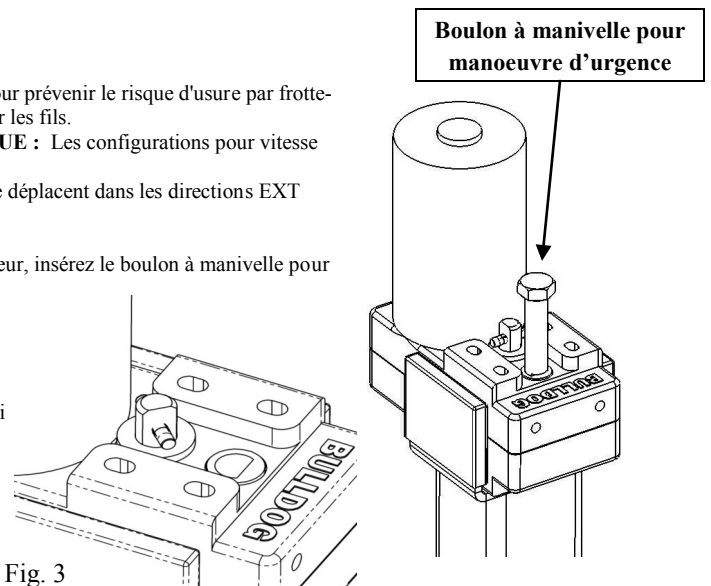


Fig. 3

## Dual-Drive Wiring Instructions

### Schéma de câblage pour vitesse accélérée

\*Calibre de fil requis de 10 AWG au minimum pour toutes les connexions de câblage de béquille pour véhicules récréatifs\*

Branchez les deux fils ROSES provenant du panneau de commande directement sur la borne POSITIVE (+) de la batterie.  
Branchez les deux fils BLANCS provenant du panneau de commande directement sur la borne NÉGATIVE (-) de la batterie.  
Branchez le fil JAUNE provenant du panneau de commande sur le fil de moteur ROUGE du côté gauche du vérin.  
Branchez le fil BLEU provenant du panneau de commande sur le fil de moteur NOIR du côté gauche du vérin.  
Branchez le fil ROUGE provenant du panneau de commande sur le fil de moteur ROUGE du côté droit du vérin.  
Branchez le fil NOIR provenant du panneau de commande sur le fil de moteur NOIR du côté droit du vérin.

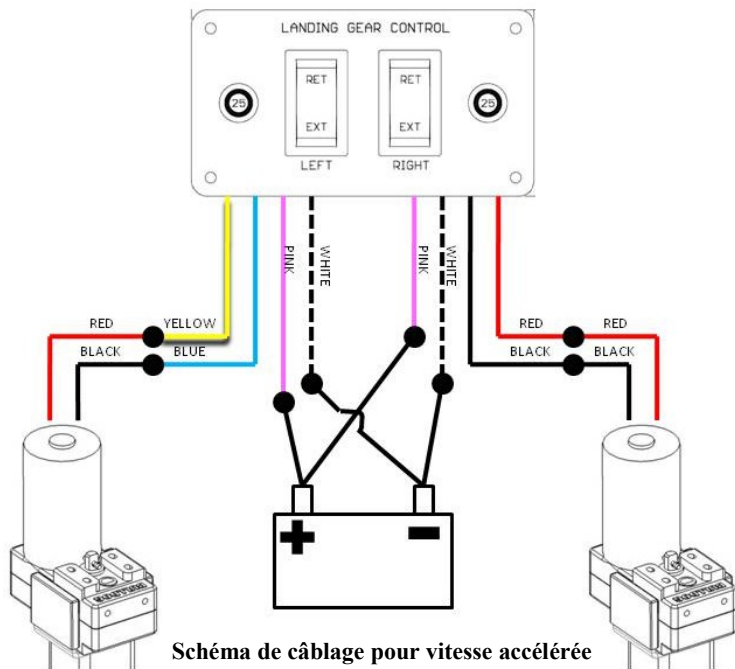


Schéma de câblage pour vitesse accélérée

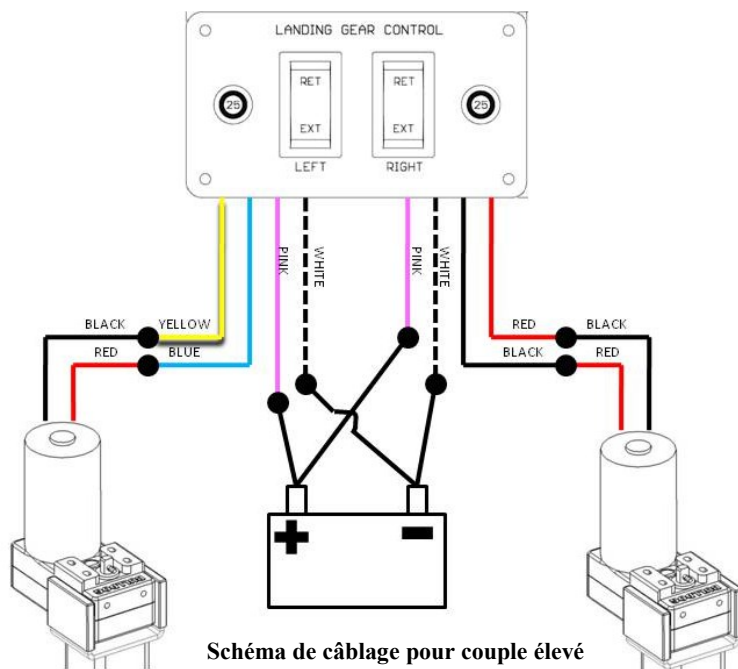


Schéma de câblage pour couple élevé

### Schéma de câblage pour couple élevé

\*Calibre de fil requis de 10 AWG au minimum pour toutes les connexions de câblage de béquille pour véhicules récréatifs\*

Branchez les deux fils ROSES provenant du panneau de commande directement sur la borne POSITIVE (+) de la batterie.  
Branchez les deux fils BLANCS provenant du panneau de commande directement sur la borne NÉGATIVE (-) de la batterie.  
Branchez le fil JAUNE provenant du panneau de commande sur le fil de moteur NOIR du côté gauche du vérin.  
Branchez le fil BLEU provenant du panneau de commande sur le fil de moteur ROUGE du côté gauche du vérin.  
Branchez le fil ROUGE provenant du panneau de commande sur le fil de moteur NOIR du côté droit du vérin.  
Branchez le fil NOIR provenant du panneau de commande sur le fil de moteur ROUGE du côté droit du vérin.

## Entretien

Il est important d'entretenir le système électrique, incluant la batterie et le chargeur (non fournis). S'assurer que toutes les connexions sont solides et exemptes de corrosion. Veillez aussi à ce que la batterie soit totalement chargée avant l'utilisation. Ne dirigez pas de jets à haute pression sur les moteurs électriques ou les assemblages d'interrupteur. Ne pas utiliser si des pièces sont usées, tordues, brisées ou si le produit a été modifié ou altéré.

## Commande

Pour les réparations, utiliser uniquement des pièces provenant de Cequent Trailer Products ou de qualité équivalente. On peut se procurer des pièces de rechange par le biais du Service à la clientèle de Cequent Trailer Products, au 715-693-1700 ou 800-604-9466. Veuillez préciser le numéro du modèle.

## Garantie limitée de cinq ans

**Garantie limitée.** Cequent Trailer Products, Inc. ("Nous") garantit à l'acheteur initial seulement ("Vous") que le produit sera exempt de vices de matériaux et de fabrication pour une période de cinq ans, exception faite de l'usure normale, dans la mesure où l'installation et l'utilisation du produit sont conformes aux instructions accompagnant celui-ci. Aucune autre garantie, expresse ou implicite, ne s'applique, y compris les garanties relatives à la qualité marchande ou à l'adéquation à un usage particulier. Si le produit présente un vice couvert par cette garantie, Votre seul et unique recours consiste dans le fait que Nous remplacerons le produit gratuitement dans un délai raisonnable ou, à notre discrétion, rembourserons le prix d'achat. Cette garantie n'est pas transférable.

**Limites de la garantie.** Cette garantie ne couvre pas les éléments suivants : (a) l'usure normale; (b) les dommages causés par l'abus, la négligence, une mauvaise utilisation, ou résultant de tout accident survenu de quelque manière que ce soit; (c) les dommages causés par une application inappropriée, une charge excessive ou une installation inadéquate, y compris les soudures; (d) un entretien ou une réparation inadéquate; (e) un produit modifié de quelque manière que ce soit par quiconque d'autre que Nous, à l'exception des modifications stipulées dans les instructions accompagnant le produit et réalisées selon les règles de l'art.

**Obligations de l'acheteur.** Pour effectuer une réclamation, communiquez avec nous à l'adresse 1050 Indianhead Drive, Mosinee, WI, 54455, au 1-800-604-9466, et veuillez identifier le produit et suivre les directives qui vous seront fournies. Tout produit retourné qui est remplacé ou remboursé devient notre propriété. Vous serez tenu d'assumer les frais d'expédition de retour. Veuillez conserver votre reçu d'achat afin que nous puissions en vérifier la date et confirmer que Vous êtes l'acheteur initial. Le produit et le reçu d'achat doivent Nous être fournis afin que nous puissions traiter Votre réclamation.

**Limites des recours.** La réparation ou le remplacement sont Vos seuls recours en vertu de cette garantie limitée ou d'une quelconque autre garantie relative au produit. Nous ne sommes pas responsables des frais de service ou de main-d'oeuvre encourus pour l'enlèvement ou la réinstallation d'un produit, ni des dommages accessoires ou indirects, quels qu'ils soient.

**Acceptation des risques.** Vous reconnaissez et acceptez que toute utilisation du produit à des fins autres que celle(s) stipulée(s) dans les instructions relatives au produit est faite à vos propres risques.

**Loi applicable.** Cette garantie Vous confère des droits légaux spécifiques, et il se peut que Vous possédiez d'autres droits qui peuvent varier d'une province ou d'un État à l'autre. Cette garantie unifiée est régie par les lois de l'État du Michigan, abstraction faite des règles relatives aux conflits de lois. Les cours de l'État situés dans le comté d'Oakland, Michigan, constituent les autorités judiciaires exclusives relativement à cette garantie.

Cequent Trailer Products, Inc.  
1050 Indianhead Dr., P.O. Box 8 Mosinee, WI 54455-0008  
800/604-9466 715/693-1700 Fax 715/693-1799  
TR-Sales@cequentgroup.com  
www.cequentperformanceproducts.com